

PLT

PLT / Indicatore di livello verticale con termometro

Impiegato per il controllo dei fluidi su grandi serbatoi. Protezione in lega di alluminio anodizzato nero e parte trasparente in poliammide. Completo di guarnizioni, termometro, viti e dadi per il fissaggio. Di semplice montaggio, permette la tolleranza di 0,5 mm sull'interasse dei fori, conservando una perfetta tenuta.

Evitare il contatto con alcol, solventi, trielene, benzina, vernici e petrolio.
Temperatura di esercizio consigliata 0° C - +80° C. Pressione: 2 bar MAX.
Torsione di fissaggio: 10 Nm max.

PLT / Vertical level indicator with thermometer

Used for checking fluid level in large tanks. Protection in anodized aluminium alloy without treatment and transparent part in polyamide. Complete with seals, thermometer, screws and anchor nuts. Easy to assemble, it gives a tolerance of 0,5 mm along the distance of holes, maintaining a perfect seal.

Avoid contacts with alcohol, trichloroethylene, solvents, petrol and petroleum on transparent part.
Recommended working temperature: 0°C + 80°C max. Pressure: 2 bar max.
Torque: 10 Nm max.

PLT / Ölstandzeiger in Vertikalausführung mit Thermometer

Zur Überwachung der in großen Behältern enthaltenen Flüssigkeiten. Schutz aus Schwarz eloxiertem Aluminiumlegierung und transparenten Polyamid-Röhre. Mit Dichtungen, Thermometer, Befestigungsschrauben und -muttern versehen. Einfach anzubringen, er lässt eine Toleranz von 0,5 mm auf dem Achsenabstand der Bohrungen zu, wobei die Dichtehaltung in keiner Weise beeinträchtigt wird. **Die Berührung mit Benzin, Erdöl, Alkohol, Methybenzol vermeiden.**

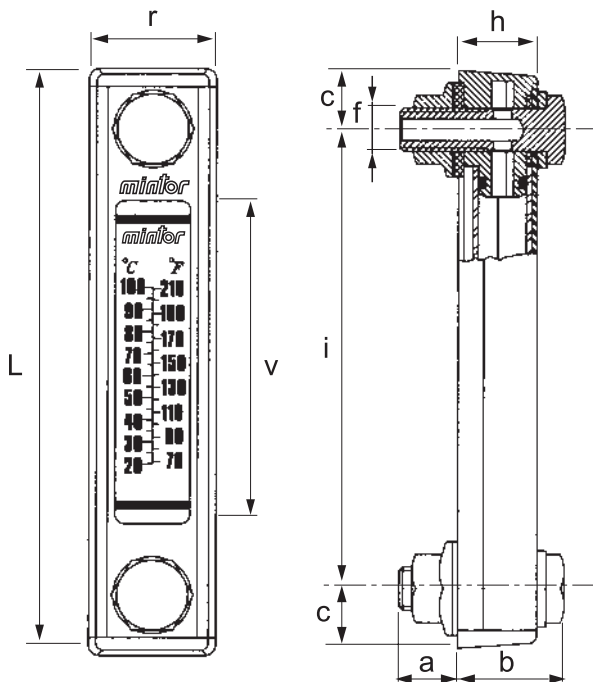
Betriebstemperatur: 0°C + 80°C max.
Druck: 2 bar max.
Befestigungstorsion: 10 Nm max.

PLT / Indicateur de niveau vertical avec thermomètre

Utilisé pour contrôler les fluides dans les grands réservoirs. Protection en alliage d'aluminium anodisé noir et partie transparente en polyamide. Doté de joints, de vis et d'écrous de fixation ainsi que d'un thermomètre.

Caractérisé par un montage simple, qui assure une étanchéité parfaite tout en permettant une tolérance de 0,5 mm sur l'entraxe des trous.

Éviter le contact avec de l'alcool, solvants, trichloréthylène et peintures.
Température de fonctionnement recommandée 0 °C + 80 °C.
Pression : 2 bar max.
Torsion de fixation: 10 Nm max.



TIPO	COD.	L	r	v	c	i	f	h	a	b
PLT1	1VPLT1A1	109	34	37	16,5	76	M 10	21,5	11	29
PLT1	1VPLT1A3	109	34	37	16,5	76	M 12	21,5	11	29
PLT2	1VPLT2A2	160	34	88	16,5	127	M 10	21,5	16	29
PLT2	1VPLT2A1	160	34	88	16,5	127	M 12	21,5	16	29
PLT3	1VPLT3A1	287	34	215	16,5	254	M 12	21,5	16	29