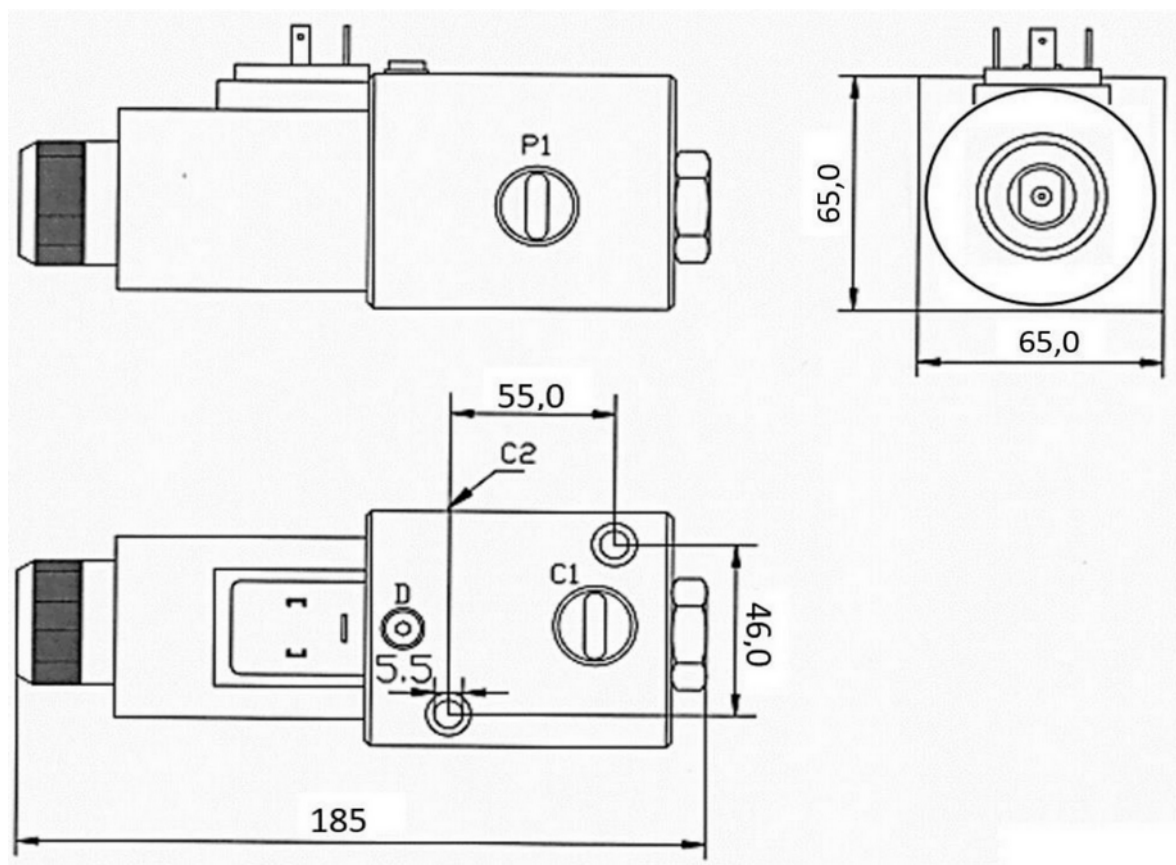
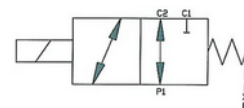


Supapa 3/2 cu comanda electrica - EV32



Caracteristici:

- presiune maxima: 210 bar (fara dren) / 315 bar (cu dren);
- racorduri: G1/2", G1/8" - dren;
- tip: cu sertar;
- pozitie intermediara: inchis;
- material corp: otel;



Nota:

continutul acestui document a fost realizat cu cea mai mare grija, totusi este posibil ca unele informatii sa fie incomplete, sa se schimbe in timp sau sa existe greseli de redactare. CAMSA nu garanteaza ca informatiile din cuprinsul documentului sunt actuale, complete si corecte si nu ne asumam raspunderea pentru

daunele provocate de utilizarea acestor informatii.